

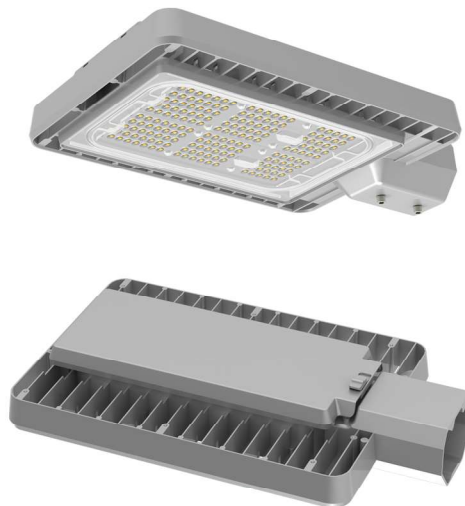
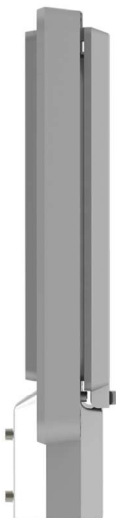
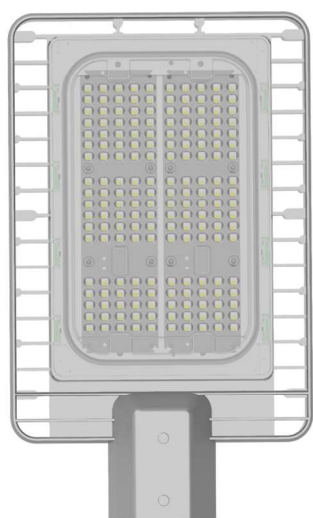


中山市川狼五金制品厂

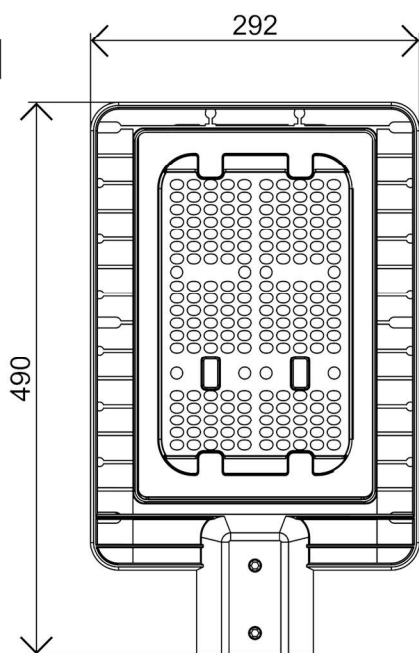
ZHONG SHAN CHUAN LANG LIGHTING CO., LTD

型号: 飞狼607-150W-T70*140

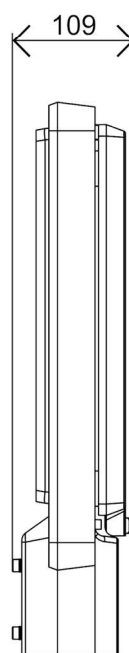
外观图



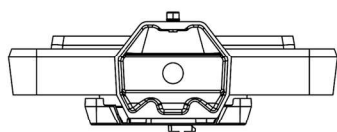
线条图



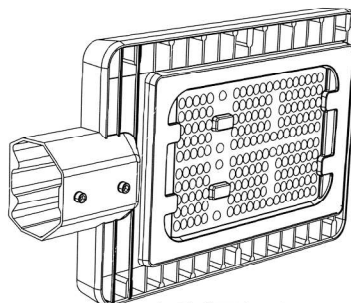
主视图



左视图



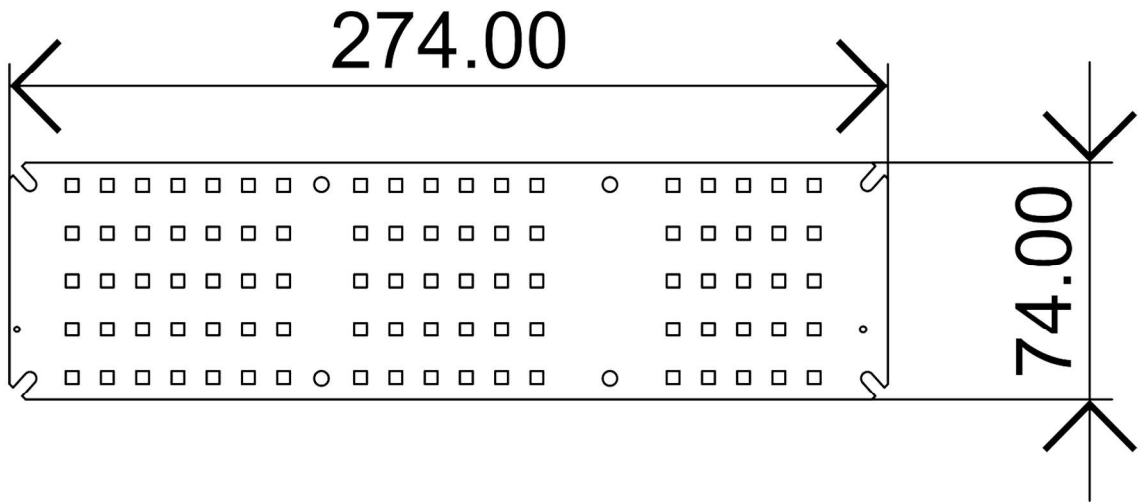
俯视图



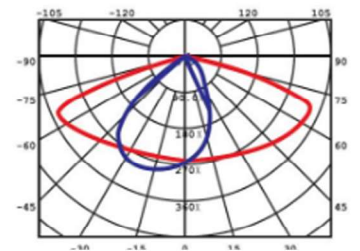
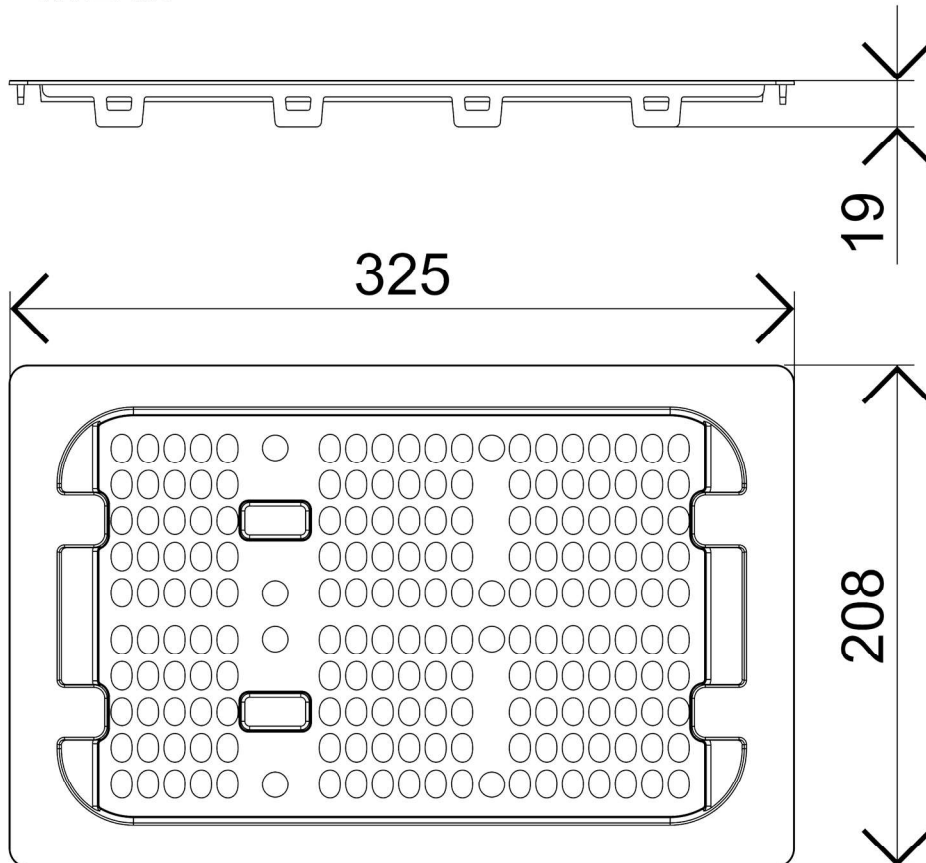
透视图

外形尺寸:L292*W490*H109mm

灯板-透镜



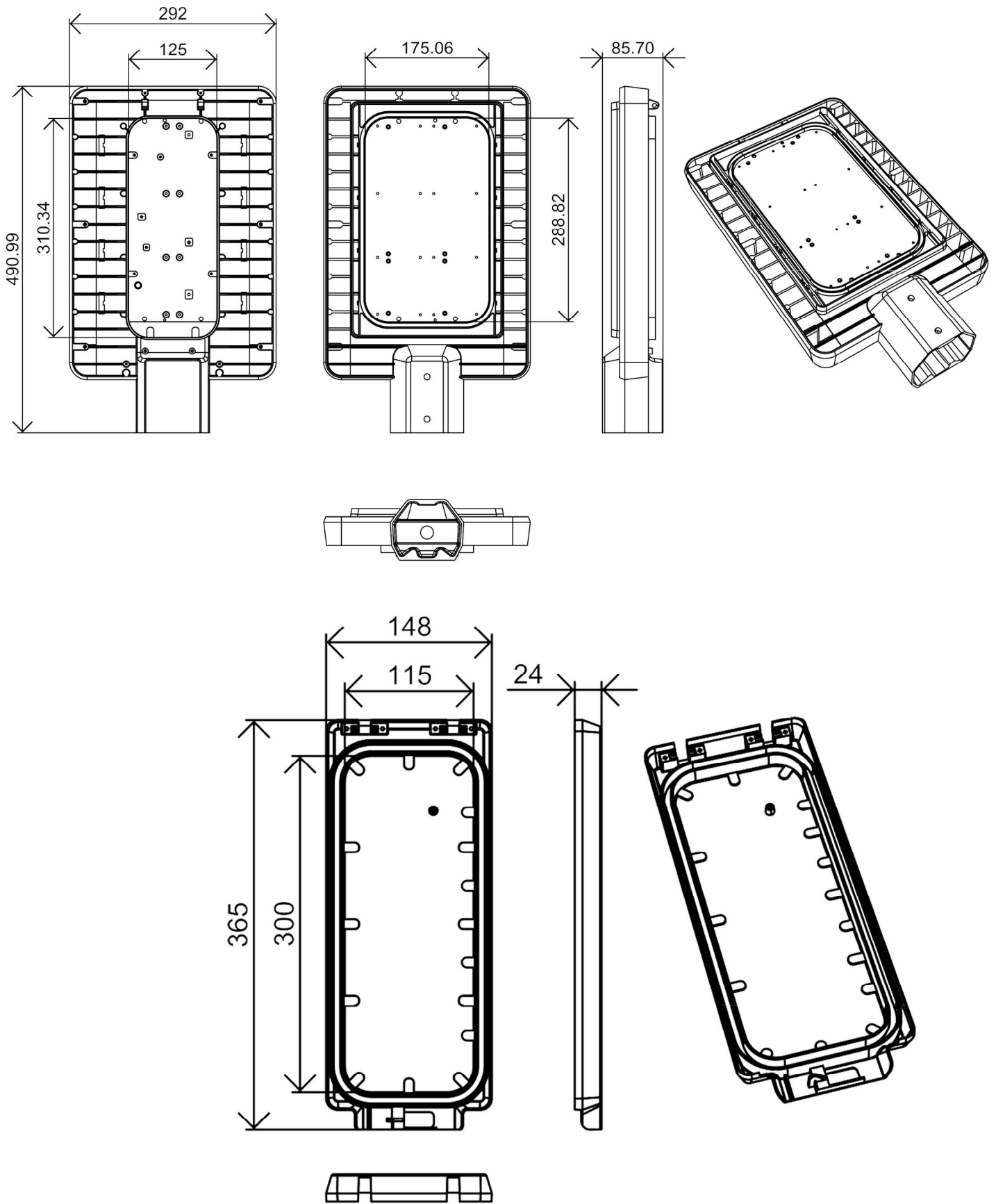
铝基板:W274mm*L74mm*T1.2mm



透镜:W325mm*L208mm*H19mm

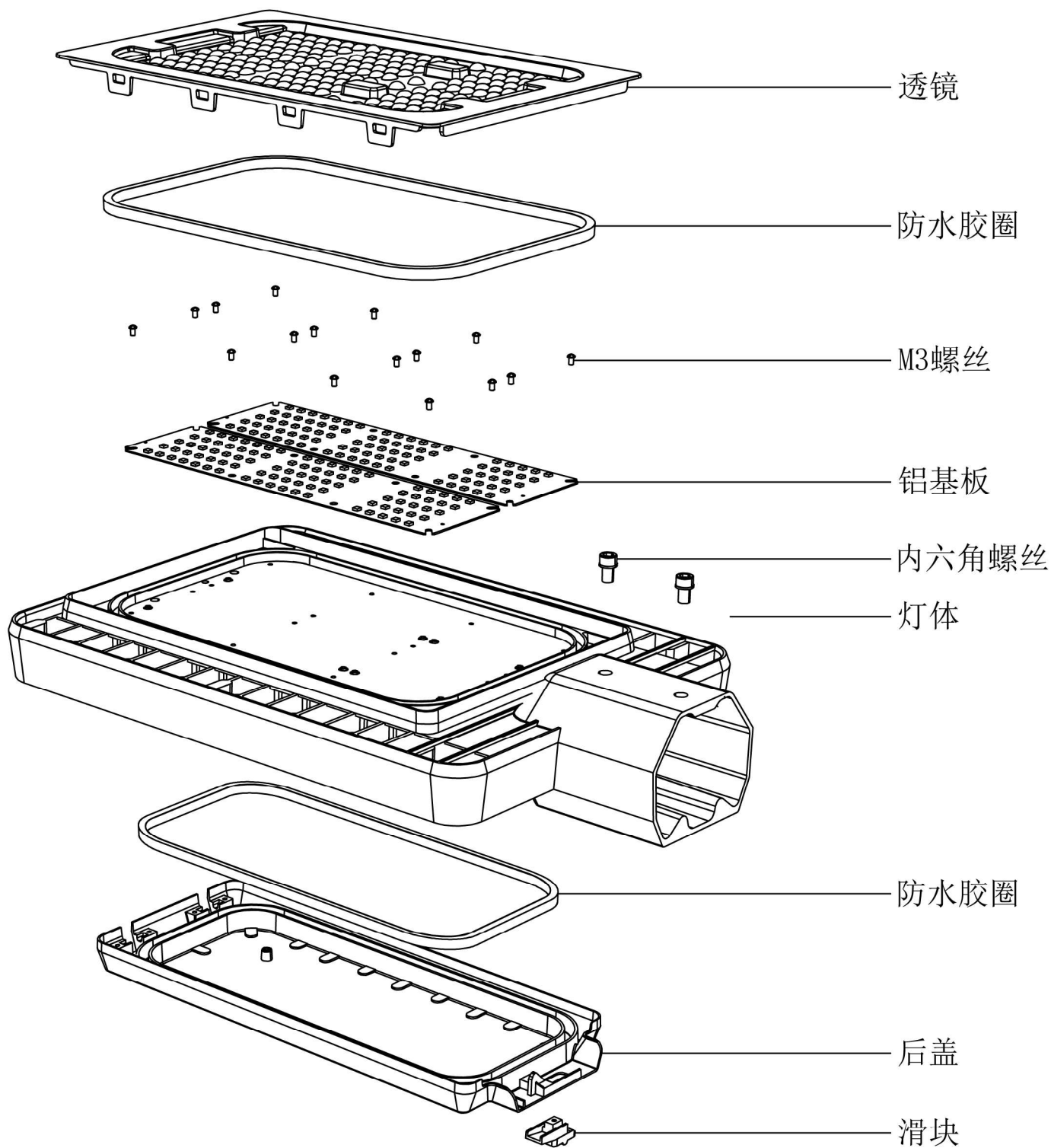
光束角70度-140度

灯体尺寸孔位

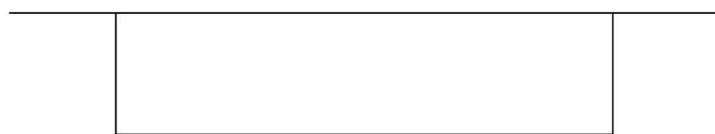
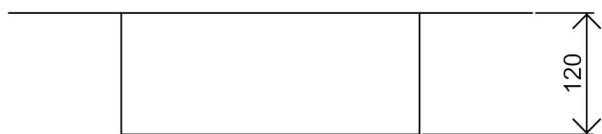
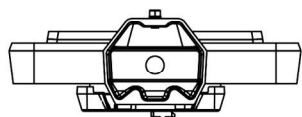
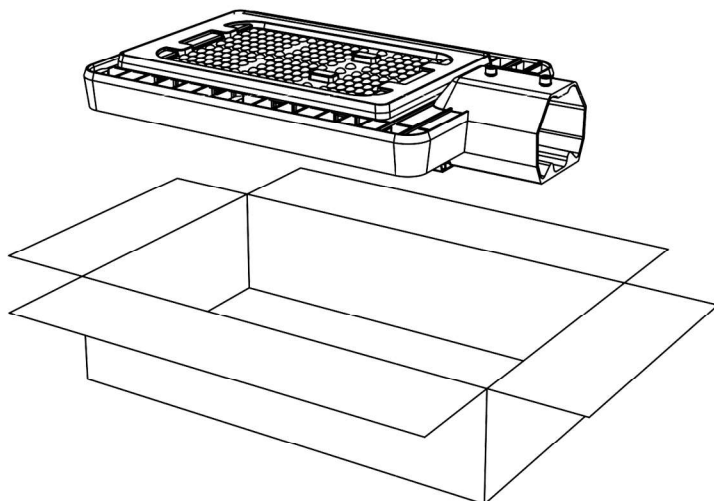
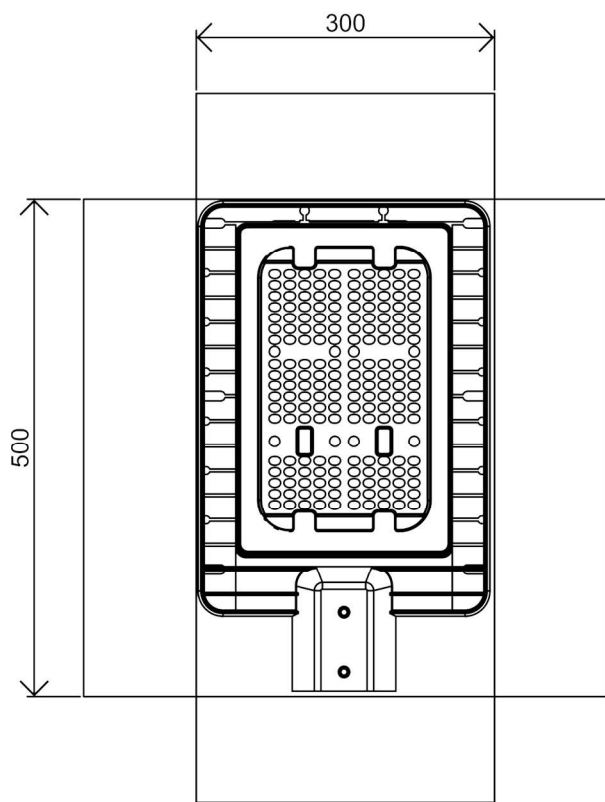


灯体W292mm*L490mm*H85mm 重量3.0KG

爆炸图



包装尺寸



外箱尺寸：300mm*500mm*H120mm

包装总重量：4.04KG